

Lunette pour tour à bois

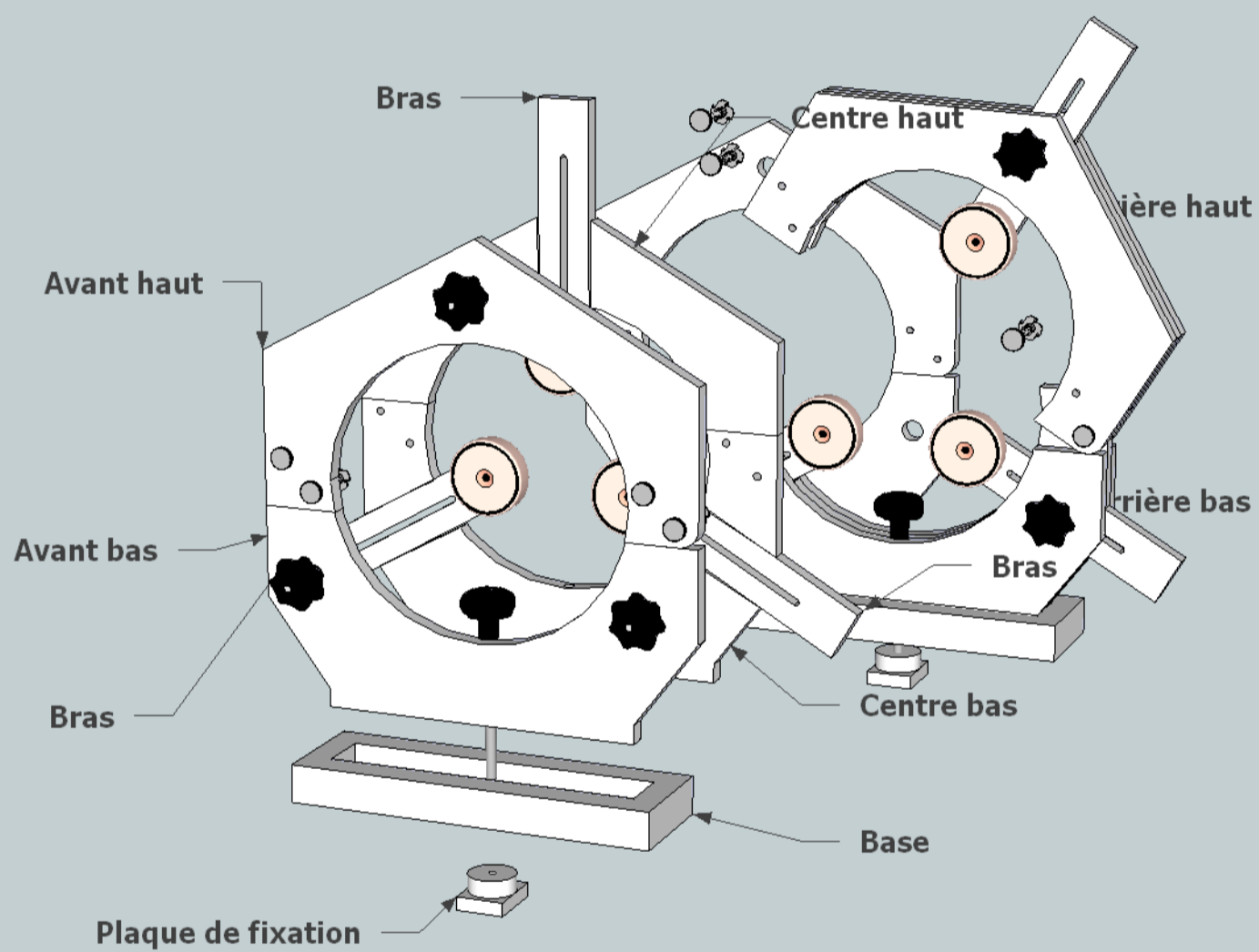


Lunette pour tour à bois

Dessiné par:  
Bertrand Lisée North Hatley, QC

Date: 28-06-2011

A 001



**Notez que les pièces avant et arrière sont identiques, sauf pour le diamètre des trous**

**Le tout est réalisé avec du veneer russe de 5/8"**

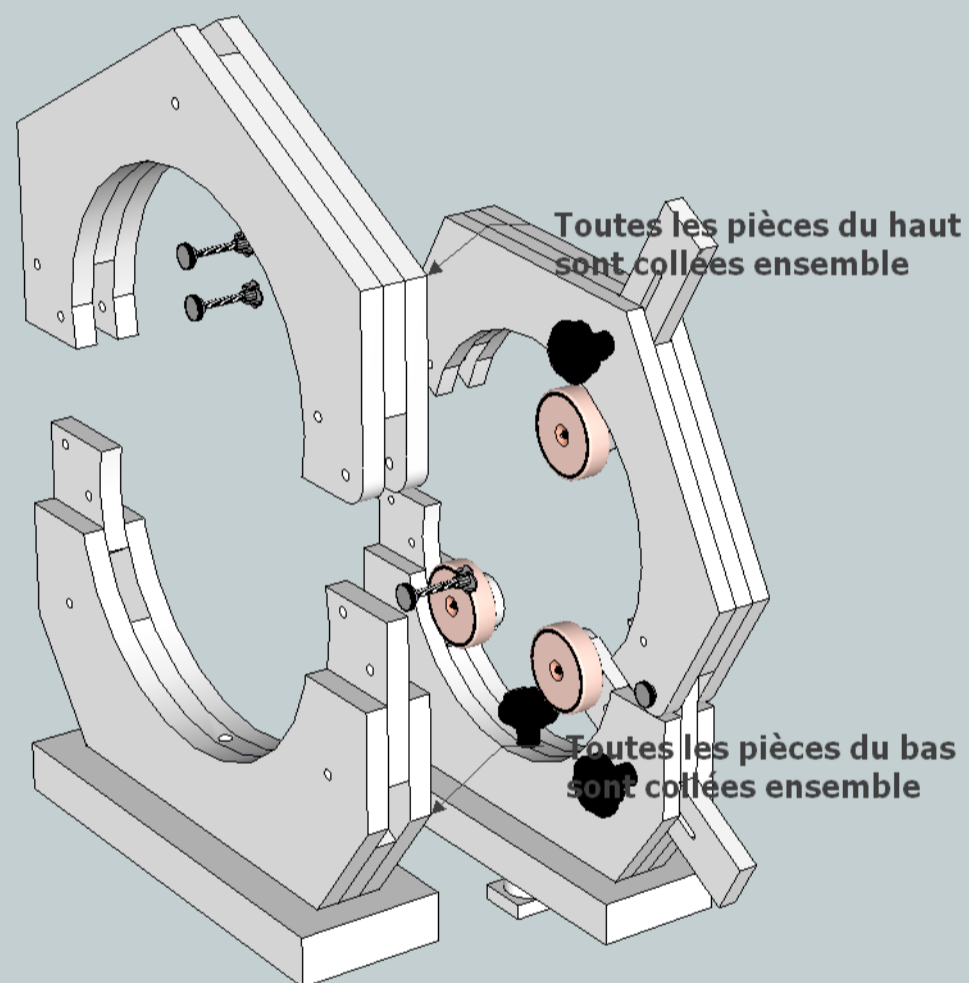
**Éclaté**



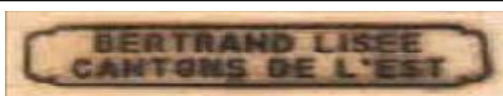
Lunette pour tour à bois

Dessiné par:  
Bertrand Lisée North Hatley, QC

Date: 28-06-2011



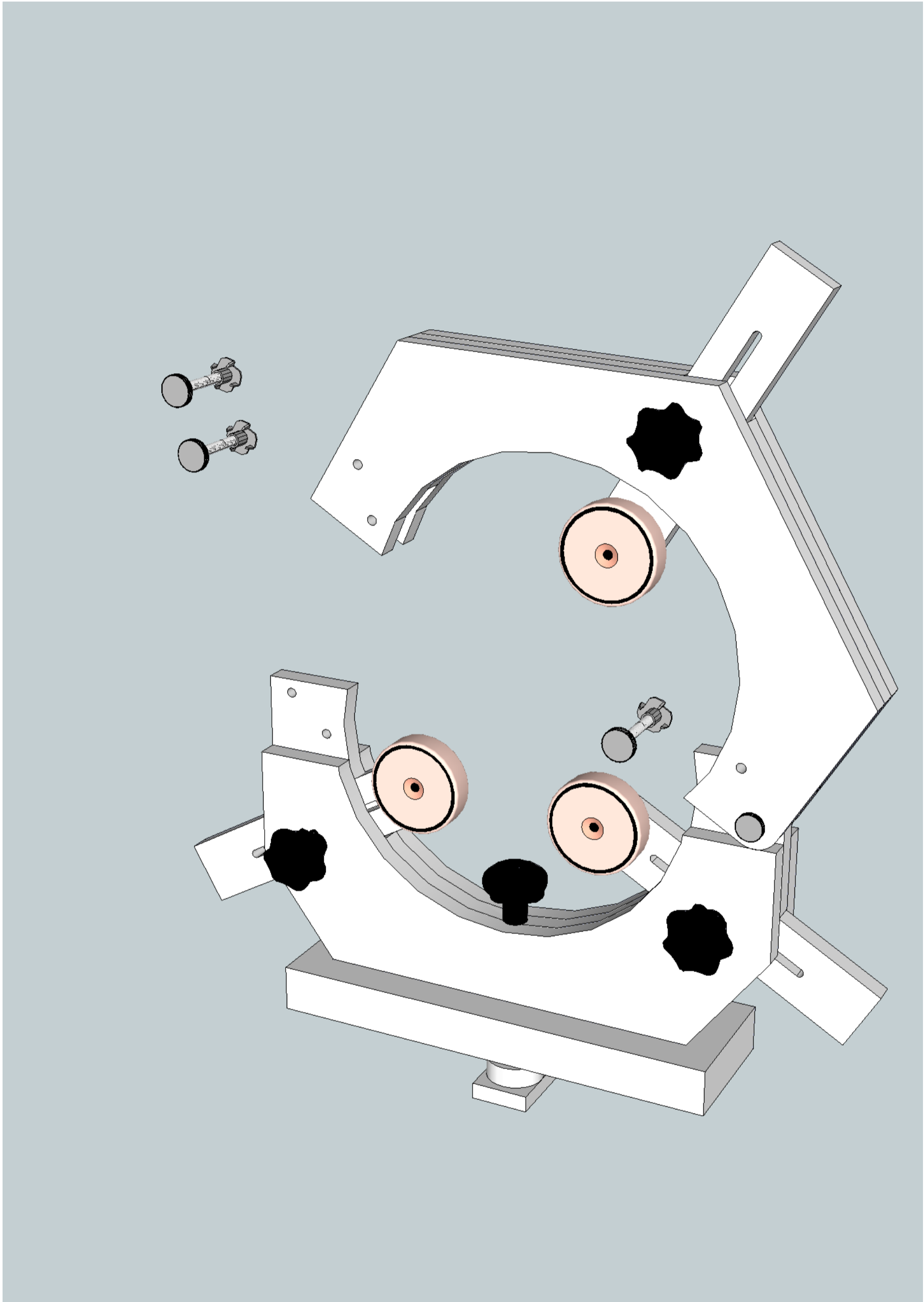
## Détail 1



Dessiné par:  
Bertrand Lisée North Hatley, QC

Lunette pour tour à bois

Date: 28-06-2011



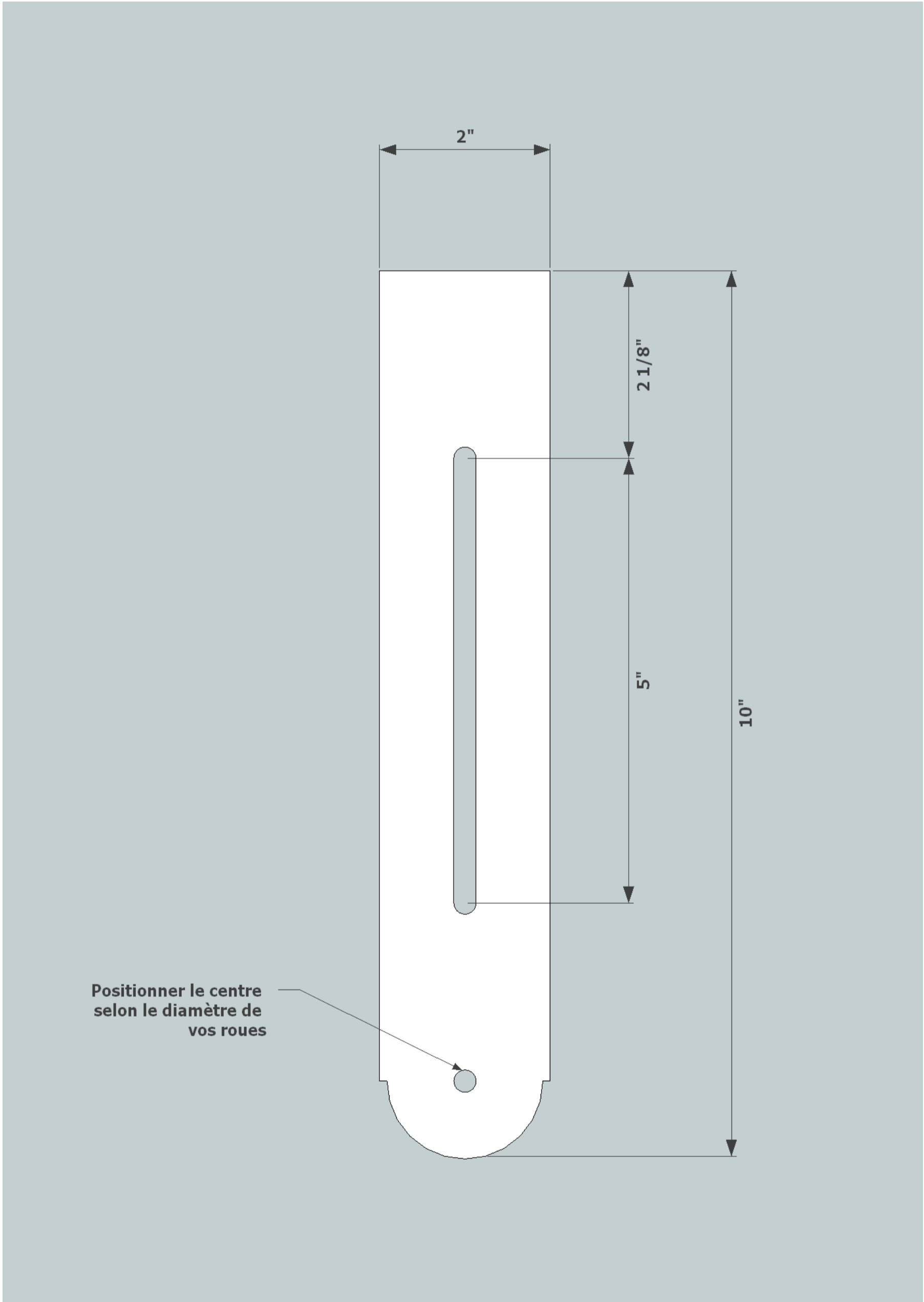
**Détail 2**



Dessiné par:  
Bertrand Lisée North Hatley, QC

Lunette pour tour à bois

Date: 28-06-2011



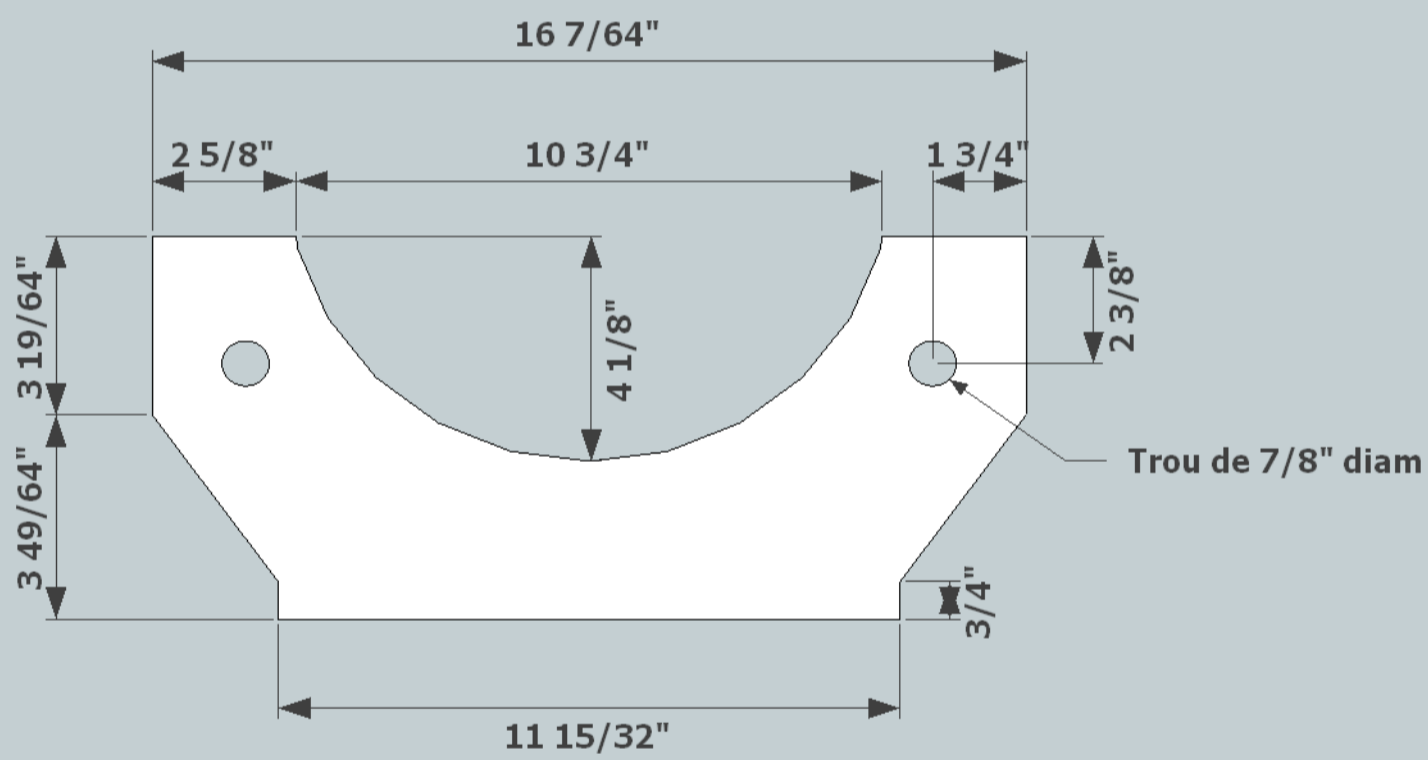
**Bras**



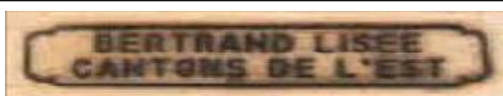
Dessiné par:  
Bertrand Lisée North Hatley, QC

Lunette pour tour à bois

Date: 28-06-2011



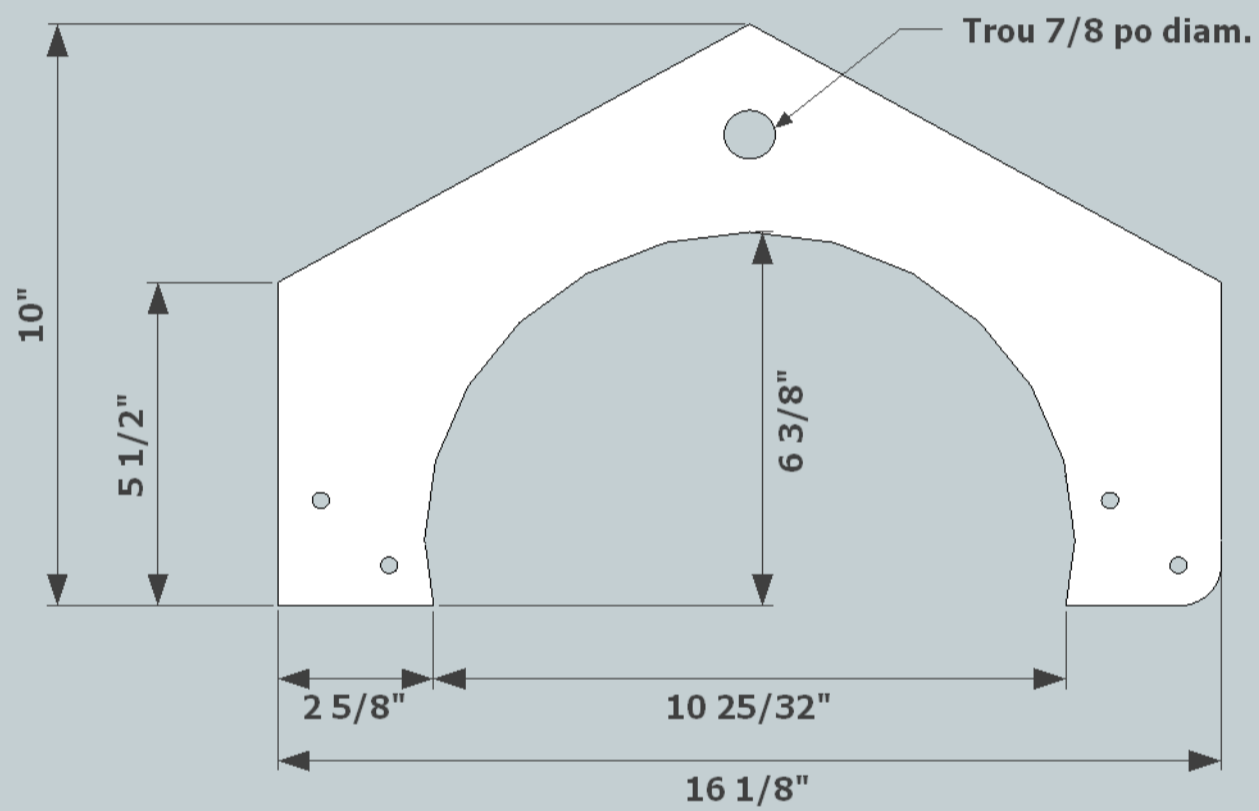
**Arrière bas**



Dessiné par:  
Bertrand Lisée North Hatley, QC

Lunette pour tour à bois

Date: 28-06-2011



**Arrière haut**

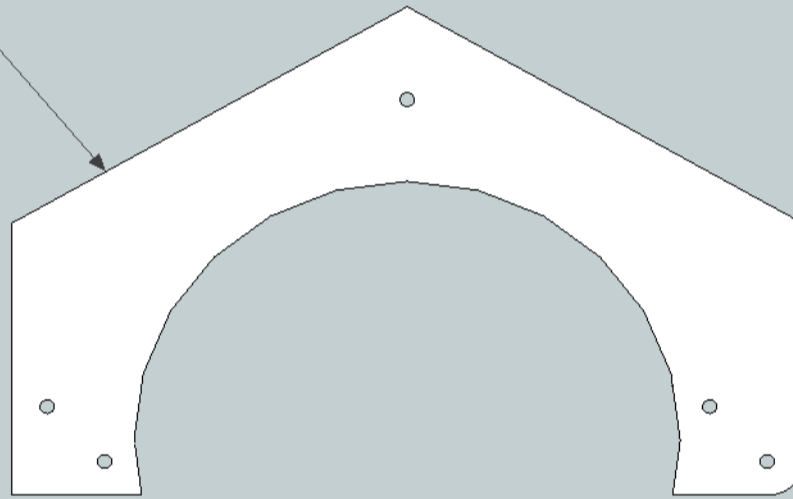


Dessiné par:  
Bertrand Lisée North Hatley, QC

Lunette pour tour à bois

Date: 28-06-2011

Memmes dimensions que arriere haut  
sauf le trou du haut qui n'est  
que 1/4 po diam



**Avant haut**

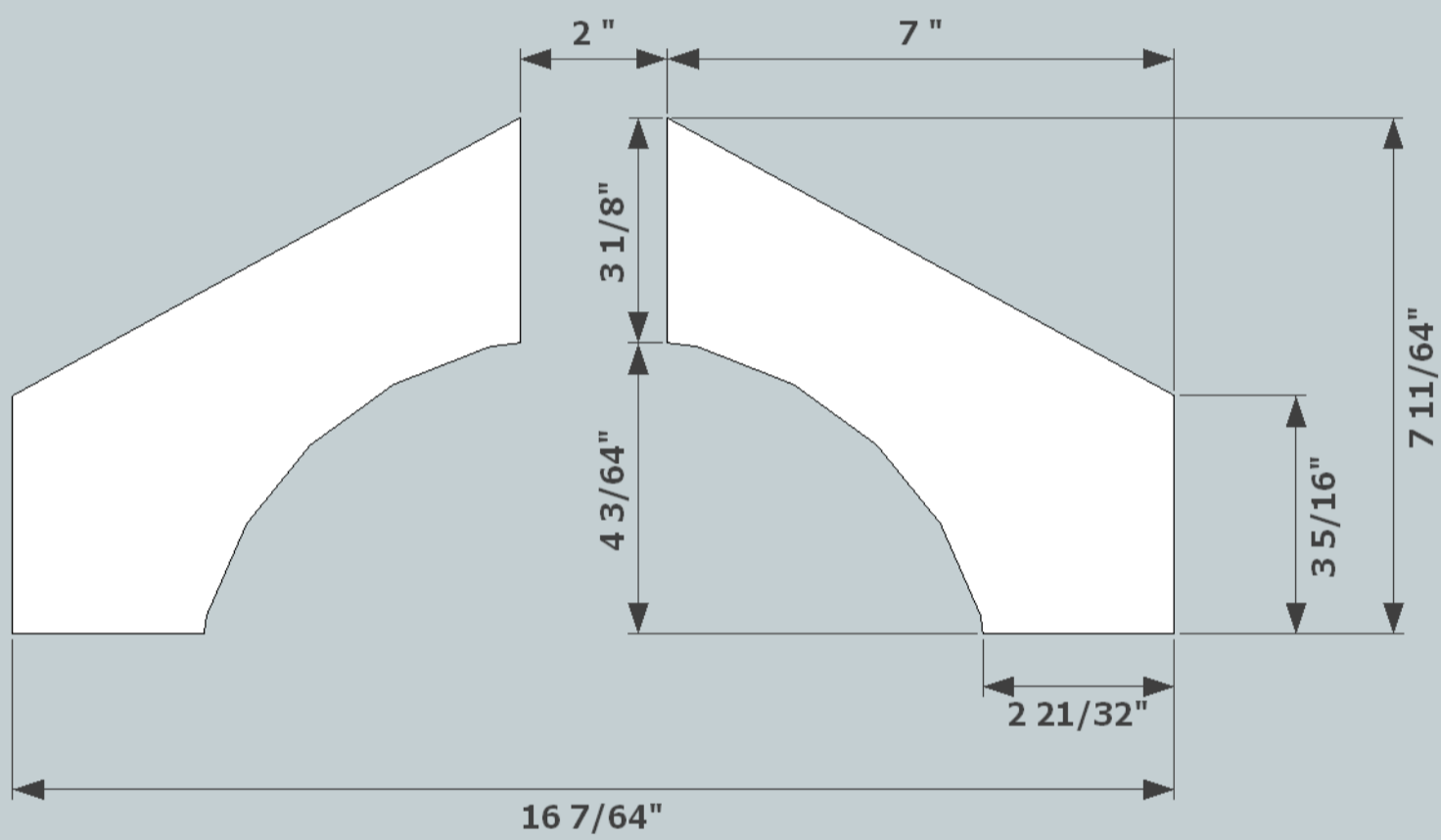


Dessiné par:  
Bertrand Lisée North Hatley, QC

Lunette pour tour à bois

Date: 28-06-2011





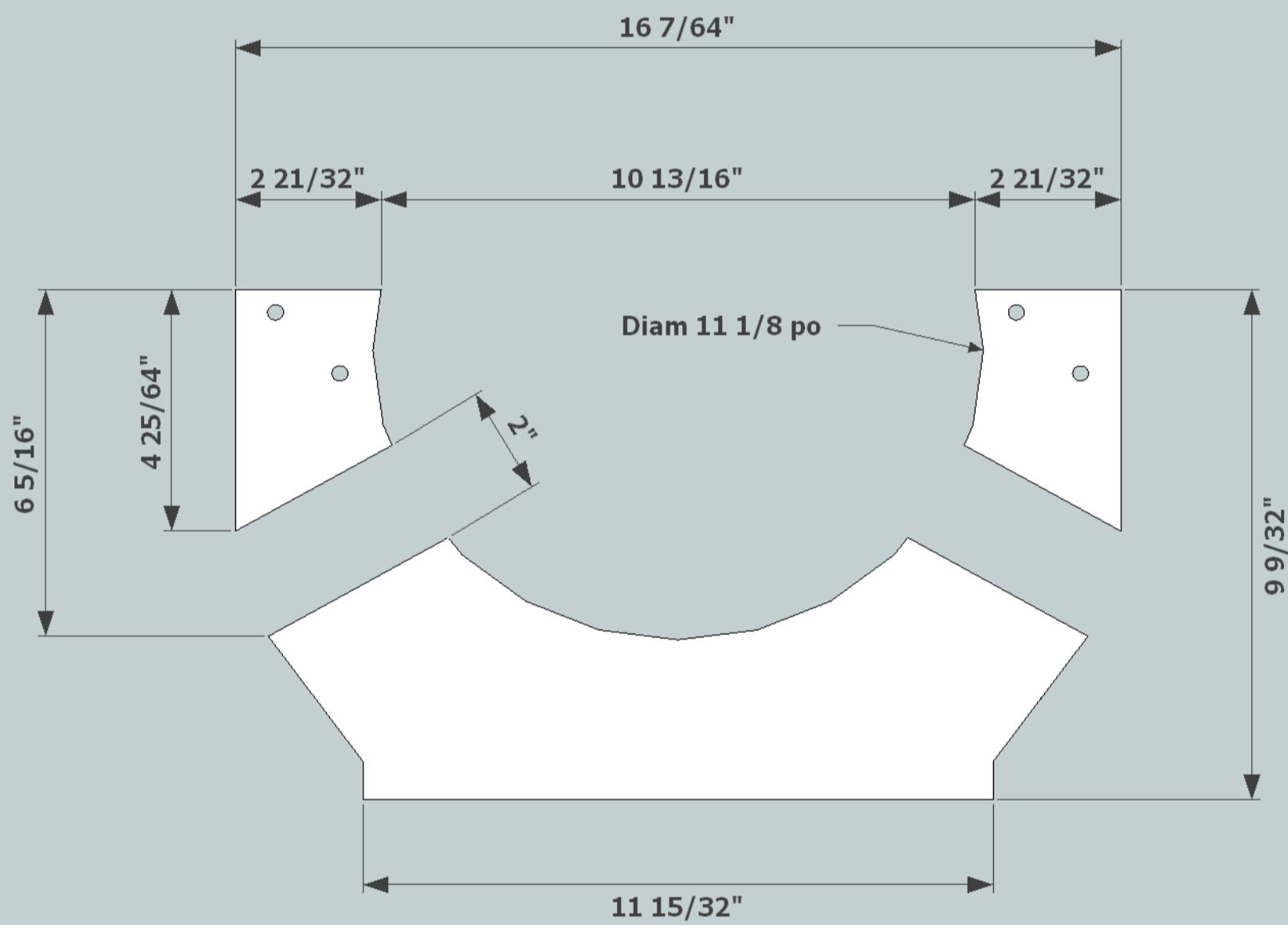
**Centre haut**



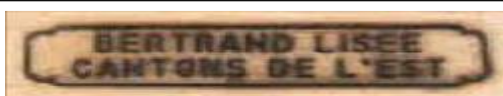
Dessiné par:  
Bertrand Lisée North Hatley, QC

Lunette pour tour à bois

Date: 28-06-2011



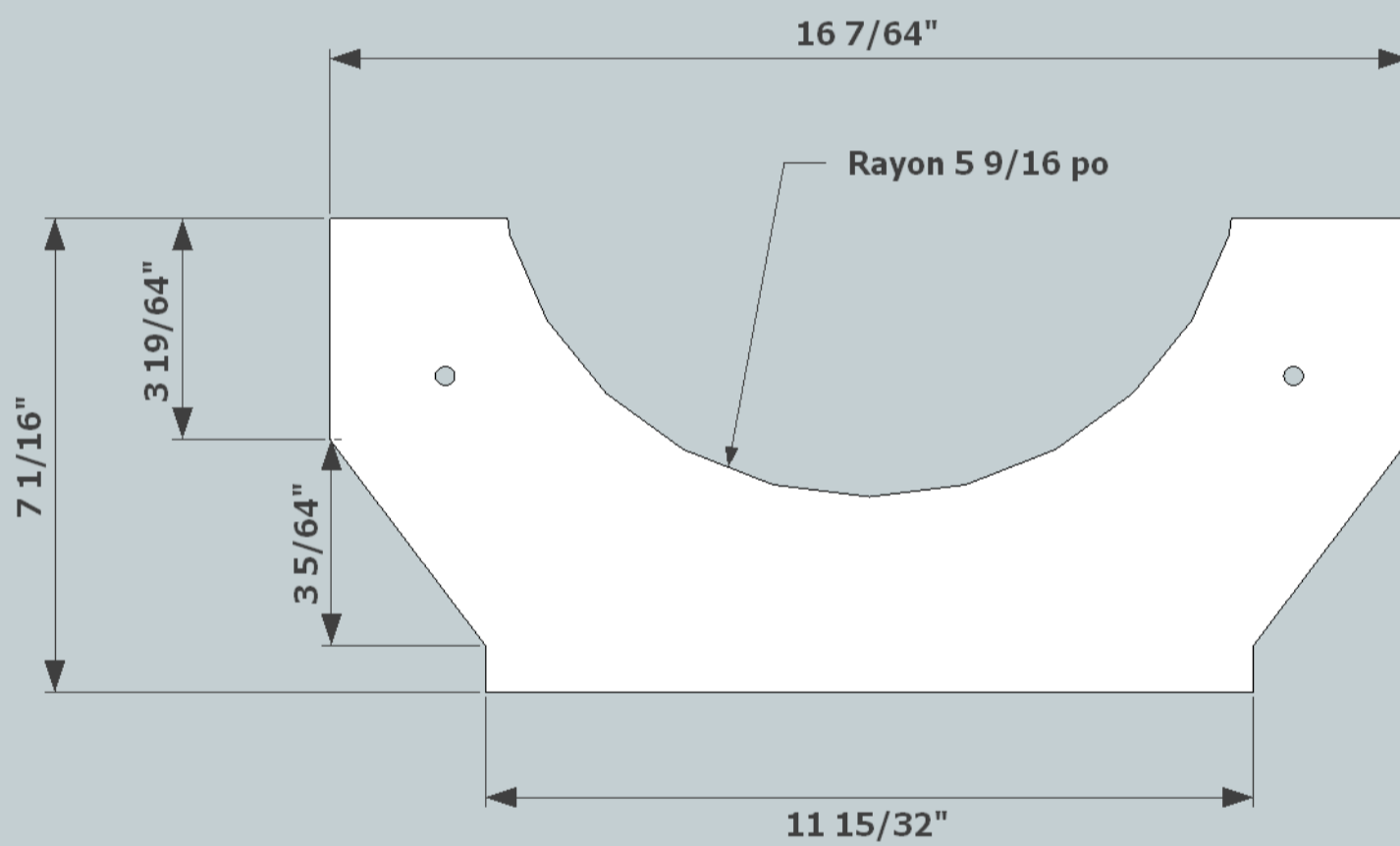
**Centre bas**



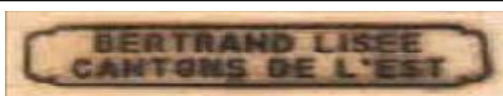
Dessiné par:  
Bertrand Lisée North Hatley, QC

Lunette pour tour à bois

Date: 28-06-2011



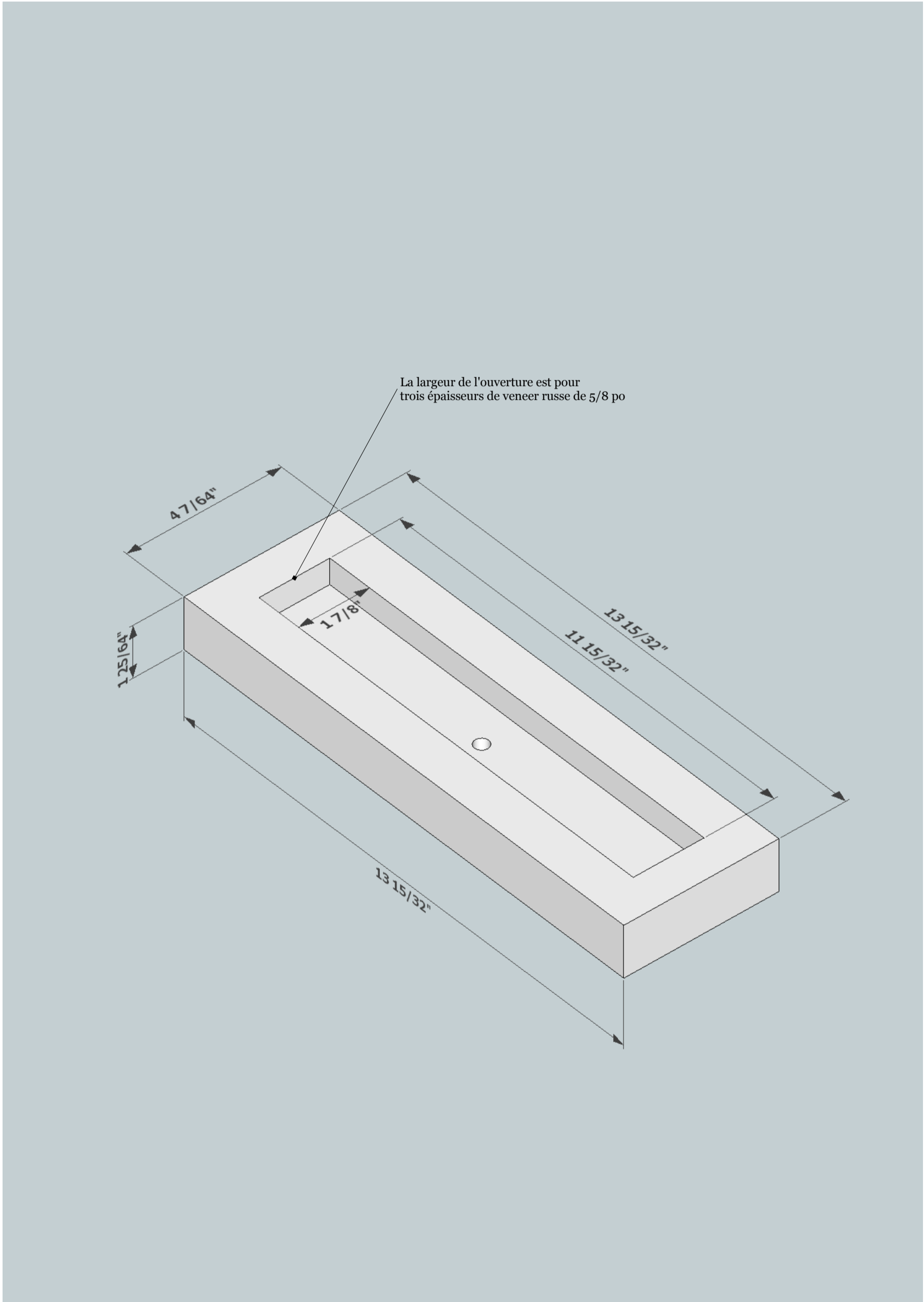
**Avant bas**



Dessiné par:  
Bertrand Lisée North Hatley, QC

Lunette pour tour à bois

Date: 28-06-2011



**Base**

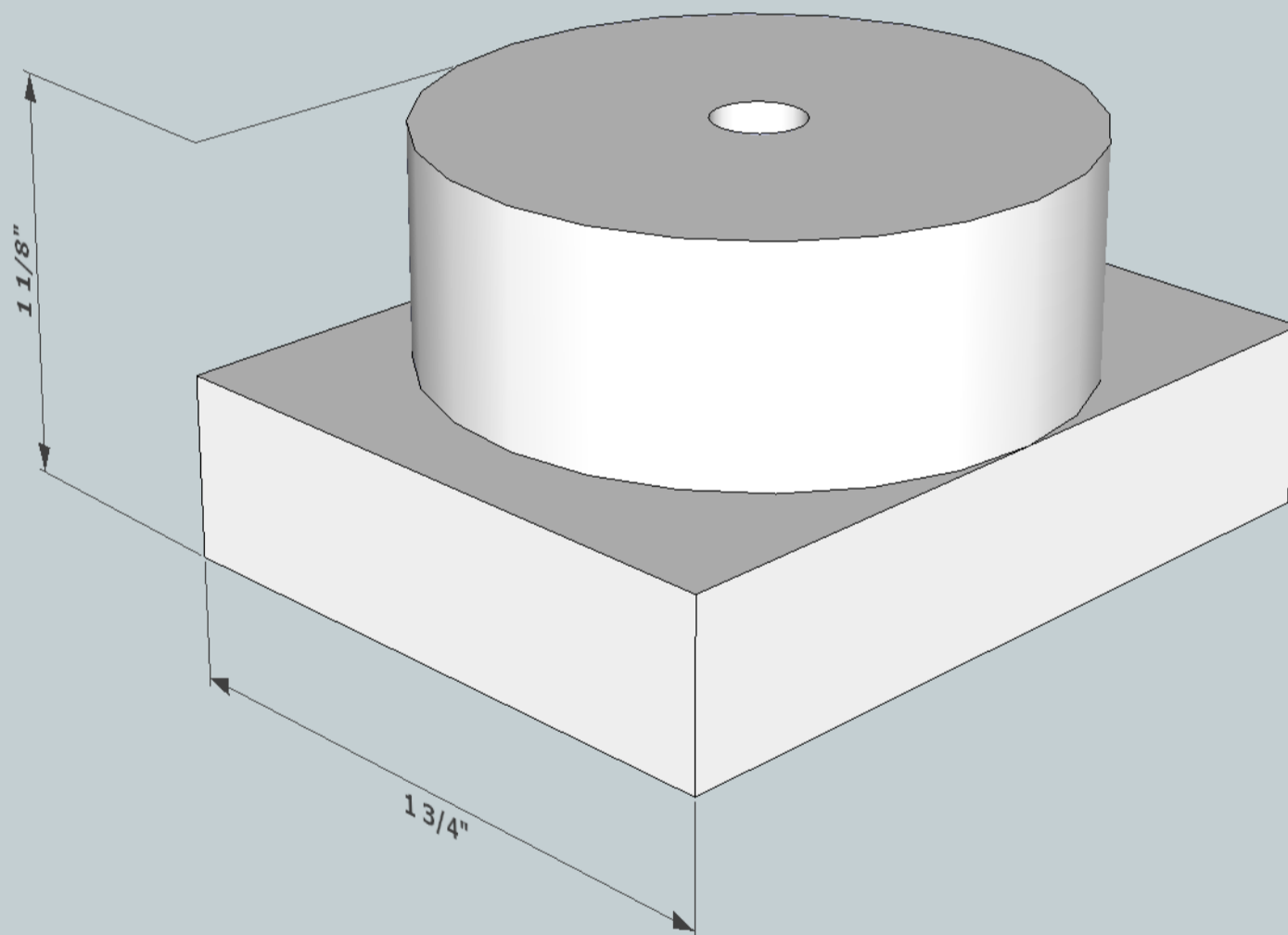


Dessiné par:  
Bertrand Lisée North Hatley, QC

Lunette pour tour à bois

Date: 28-06-2011

**Ajustez les dimensions selon votre tour**



**Plaque de fixation**



Lunette pour tour à bois

Dessiné par:  
Bertrand Lisée North Hatley, QC

Date: 28-06-2011